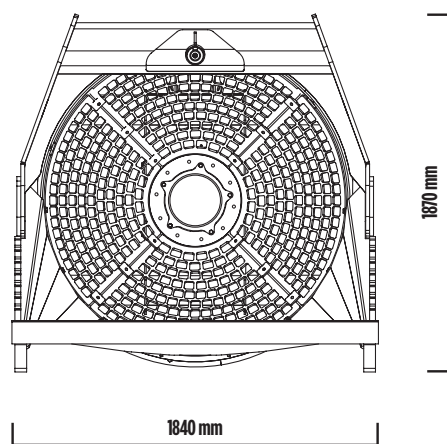
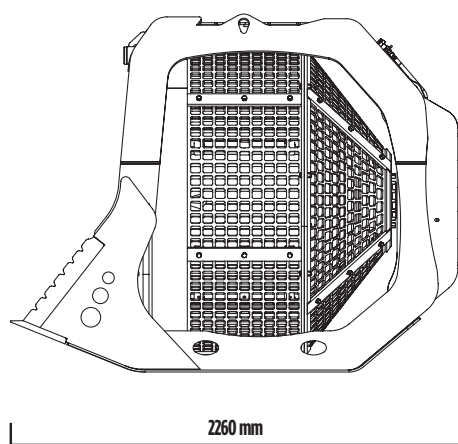


MB-S18 S4





MB-S18 S4

Просеивающий ковш MB-S18 предназначен для эксплуатации на средних и крупных строительных площадках, где требуются особая эффективность и высокая производительность. Данная модель оснащена деферризатором, обеспечивающим быстрое и эффективное отделение железа от просеянного материала, а также распылителем, служащим для удаления пыли, образующейся при проведении работ.

ПЕРВИЧНАЯ СОРТИРОВКА:

- ОТХОДОВ
- МАТЕРИАЛОВ, ОБРАЗУЮЩИХСЯ ПРИ СНОСЕ СТРОЕНИЙ
- МАТЕРИАЛОВ ДЛЯ ЗАСЫПКИ КОТЛОВАНОВ
- ГАЛЬКИ В ПРОТОЧНОЙ ВОДЕ
- ПРИ ЧИСТКЕ ПЛЯЖЕЙ ОТ МУСОРА
- ПРИ ОЧИСТКЕ НАТУРАЛЬНОГО КАМНЯ

КОМПЛЕКТУЮЩИЕ

- РЕКОМЕНДУЕМЫЙ НАБОР ЗАПЧАСТЕЙ
- ФИКСИРОВАННОЕ КРЕПЛЕНИЕ
- БЫСТРОСЪЕМНОЕ КРЕПЛЕНИЕ "НИЖНЯЯ ЧАСТЬ"
- ДЕФЕРРИЗАТОР
- НАБОР - РАСПЫЛИТЕЛЬ
- СЧЁТЧИК МОТОЧАСОВ
- ГАРАНТИЯ 24 МЕСЯЦА

ОБЛАСТИ ПРИМЕНЕНИЯ

- ПОВТОРНАЯ УТИЛИЗАЦИЯ
- ПРОКЛАДКА ТРУБОПРОВОДОВ
- МАСШТАБНЫЕ СТРОИТЕЛЬНЫЕ ПЛОЩАДКИ В ЧЕРТЕ ГОРОДА
- КАРЬЕРЫ
- РУДНИКИ

ТЕХНИЧЕСКИЕ ХАРАКТЕРИСТИКИ

РАБОЧАЯ МАШИНА	ОБЪЕМ	ГЛУБИНА КОРЗИНЫ	ДИАМЕТР РЕШЕТКИ	РАЗМЕРЫ
≥ 20 < 35 Ton	2,40 m ³	1220 mm	1600 mm	2260 x 1840 H 1870 mm
ПОТОК МАСЛА	ДАВЛЕНИЕ	ОБРАТНОЕ ДАВЛЕНИЕ ДРЕНАЖА	ВЕС	ОБОРОТЫ
120 l/min.	200 bar	-	2 Ton	15/25 min/max